

PORTARIA Nº 123, DE 02 DE DEZEMBRO DE 2008, DODF de 08.12.2008, combinada com a PORTARIA Nº 621, DE 24 DE JUNHO DE 2024, DODF de 08.07.2024

O SECRETÁRIO DE ESTADO DE JUSTIÇA, DIREITOS HUMANOS E CIDADANIA, no uso de suas atribuições legais e considerando o teor do Decreto nº 29.168, de 16 de junho de 2008, que remanejou para a SEJUS a área de normatização, regulação e fiscalização dos serviços funerários e de necrópoles, bem como o constante no item 8.3 da Cláusula Oitava do Contrato de Concessão de Uso nº 001/02, processo 030.001.430/2001 e a inexistência de regulação específica a respeito das normas de padronização das placas de identificação, dos castiçais e colocação de referência/homenagens aos falecidos nos jazigos das áreas parques dos cemitérios do Distrito Federal, resolve:

Art. 1º - A placa de identificação dos jazigos das áreas parques dos cemitérios do Distrito Federal será de mármore na cor branca e destina-se à colocação de cinco plaquetas de latão na cor bronze, sendo três para a colocação do nome, data de nascimento e data do óbito do falecido, uma para a inscrição do endereço do jazigo e outra para as referências/homenagens.

Art. 2º - As referências/homenagens de que trata o artigo 1º, a critério da família, poderão ser feitas, ainda, nos castiçais disponíveis para colocação nos jazigos, de acordo com a figura II do anexo único.

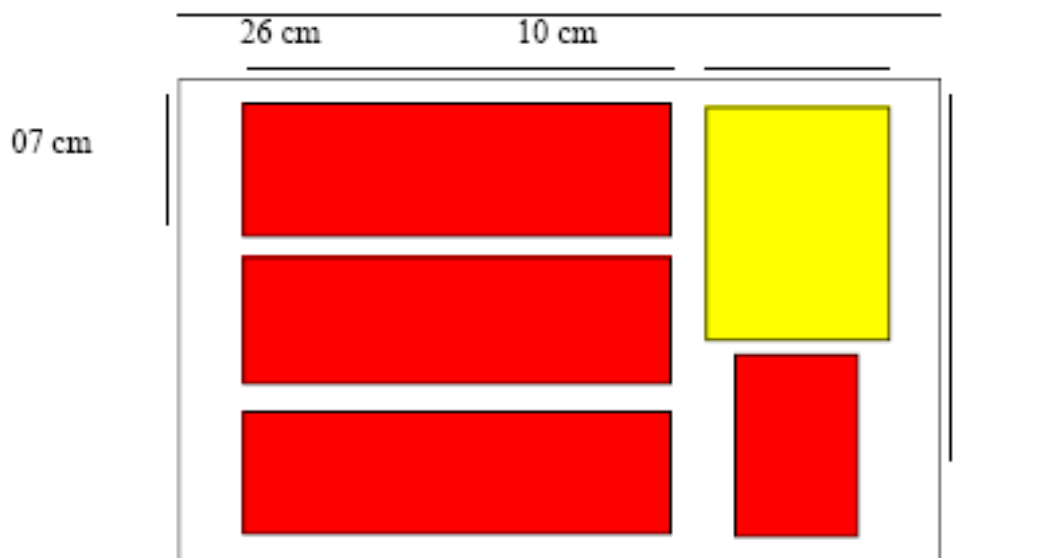
Art. 3º - A placa de mármore, as placas de latão e os castiçais obedecerão aos modelos e dimensões constantes do anexo único a esta portaria.

Art. 4º - Os casos omissos serão resolvidos pelo Chefe do Serviço Funerário do Distrito Federal.

Art. 5º - Esta portaria entra em vigor na data de sua publicação.

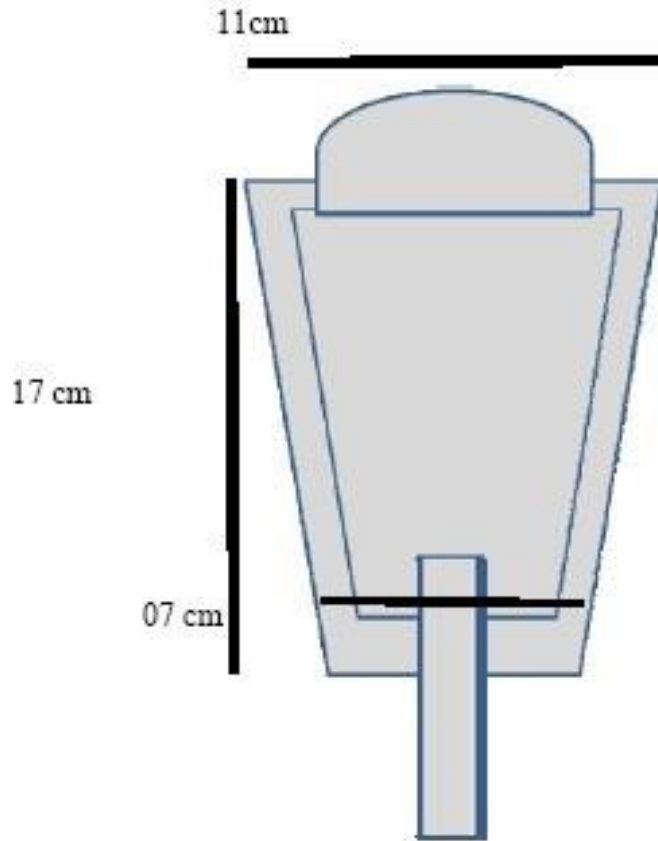
RICARDO JOSÉ ALVES

ANEXO ÚNICO DA PORTARIA Nº 123, DE 02 DE DEZEMBRO DE 2008 FIGURA I - MODELO DA PLACA DE IDENTIFICAÇÃO DO JAZIGO 40 cm



Descrição: placa medindo 40,00cm X 25,00cm, confeccionada em mármore na cor branca, destinada à colocação de cinco plaquetas de latão na cor bronze. Três medindo 26,00cm X 07,00cm, para colocação do nome, data de nascimento e data do óbito do falecido, uma medindo 09,00cm X 07,00cm, destinada à inscrição do endereço do jazigo, e uma medindo 12,00cm X 10,00cm, destinada às referências/homenagens ao falecido, todas no mesmo padrão de material, cor e formato de letras.

FIGURA II - MODELO DO CASTIÇAL



Descrição: Castiçal com 17,00 cm de altura, 11,00 cm de largura no topo e 07,00cm na base, possui quatro faces, sendo duas com visor em vidro, estas destinadas a colocação de referências/homenagens ao falecido, inclusive fotos ou imagens.

RICARDO JOSÉ ALVES (PORTARIA Nº 123, DE 02 DE DEZEMBRO DE 2008)

JAIME SANTANA DE SOUZA (PORTARIA Nº 621, DE 24 DE JUNHO DE 2024)